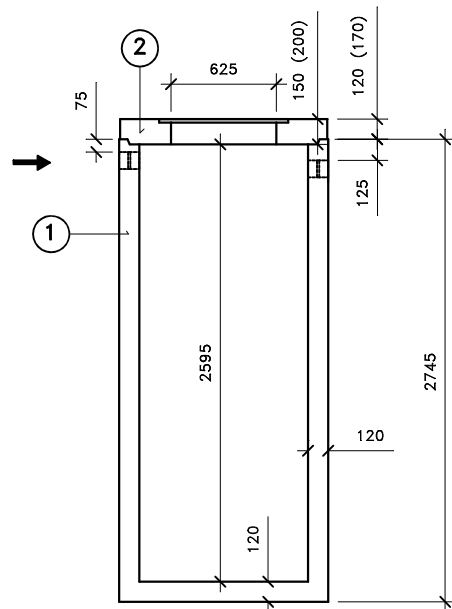
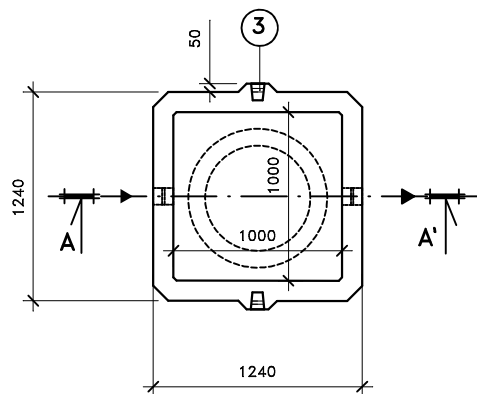


## ŘEZ A-A'



## PŮDORYS



Přítok i odtok je opatřen KG prostupem s pryžovým břítem.

Záruční doba na výrobek je 5 let.

Celkový objem – 2,5m<sup>3</sup>.

Užitečný objem – cca 2,3m<sup>3</sup>.

### LEGENDA :

- ① - KALOVÁ NÁDRŽ KN 1/2745  
ŠÍŘKA 1240 mm, DÉLKA 1240mm, VÝŠKA 2745 mm
- ② - ZÁKRYTOVÁ DESKA B 125 / D 400 – výška 200mm
- ③ - MANIPULAČNÍ ZÁVĚS

### VÁHY :

- ① - NÁDRŽ 3 830 kg
- ② - ZÁKRYTOVÉ DESKY V TRÍDĚ B 125 – 450kg
- ② - ZÁKRYTOVÉ DESKY V TRÍDĚ D 400 – 560 kg

## KALOVÁ NÁDRŽ KN 1/2745

ONDŘEJ MAREK 3/2013

VÝROBNÍ ZÁVOD DVAKAČOVICE

INFO: mob.-603 483 809 nebo [www.septiky-nadrze.cz](http://www.septiky-nadrze.cz)